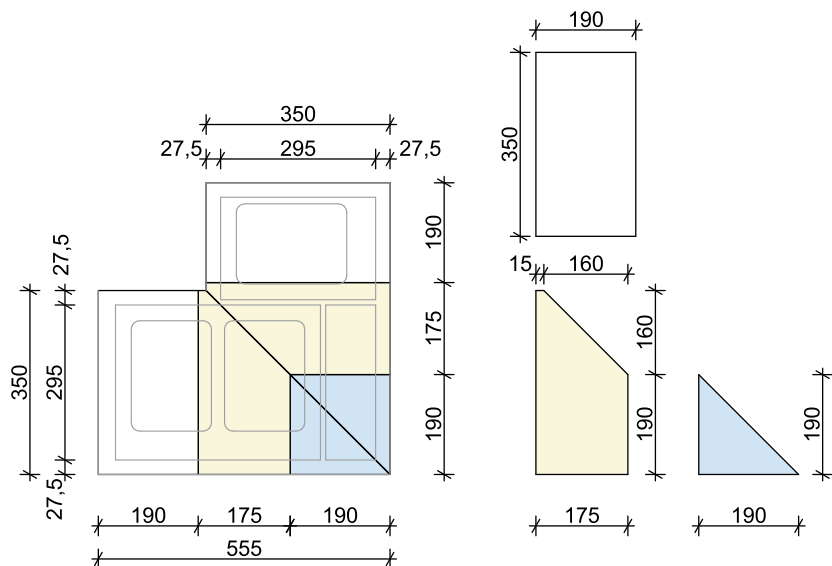


KB ps-30 G - ŘEŠENÍ PRO SLOUPEK 2x555x295



KB ps-30 G - ŘEŠENÍ PRO PLNOU ZEĎ

